

LMP 331



Врезные датчики уровня серии LMP предназначены для непрерывного измерения уровня жидкости в открытых емкостях. Датчики этой серии применяются для измерения низкого и среднего давления вязких субстанций, где требуется защита чувствительной мембраны от засорения и налипания.

Столб жидкости над датчиком давит на разделительную мембрану. Давление через инертный масляный наполнитель передается на полупроводниковый чувствительный элемент. Электронная цепь усиления обеспечивает питание сенсора, усиление сигнала, преобразование в стандартный электрический сигнал, а также температурную компенсацию. Уровень сигнала пропорционален высоте столба жидкости над датчиком.

Наличие открытой мембраны исключает возможность ее засорения. Подключение к процессу обеспечено наличием резьбы $\frac{3}{4}$ дюйма. Уплотнение, расположенное непосредственно за резьбой, позволяет добиться герметичного соединения при монтаже датчика.

Наши инженеры готовы предложить врезные датчики LMP331 в конфигурации, отвечающей Вашим требованиям и условиям эксплуатации.

Области применения:

- измерение уровня жидкости природных и искусственных агрессивных жидкостей
- химическое и фармацевтическое производство
- пищевая промышленность
- гальвано-производство
- очистка воды и сточных вод

ВРЕЗНОЙ ДАТЧИК ДЛЯ ИЗМЕРЕНИЯ УРОВНЯ ЖИДКОСТИ

ВРЕЗНОЙ ДАТЧИК ИЗ НЕРЖАВЕЮЩЕЙ СТАЛИ ДЛЯ ИЗМЕРЕНИЯ УРОВНЯ ЖИДКОСТИ

КЛАСС ЗАЩИТЫ IP 65-68

ДИАПАЗОН ИЗМЕРЕНИЙ:

0...0,4 м вод. ст. до 0...400 м вод. ст.

ДИАПАЗОН ТЕМПЕРАТУР ИЗМЕРЯЕМОЙ СРЕДЫ: -25 ... 125 °C

ОСНОВНАЯ ПОГРЕШНОСТЬ

0,35% / 0,25% FSO

ВНЕСЕН В ГОСРЕЕСТР ПОД № 23574-02



- Диапазоны давления от 0...0,4 м вод. ст. до 0...400 м вод. ст.
- Индивидуальная настройка диапазона по требованию заказчика. Например: 0...55 м вод. ст.
- Выходные сигналы:
4...20 мА / 2-х пров.
0...20 мА / 3-х пров.
0...10 В / 3-х пров.
- Применим для воды и других жидкостей не агрессивных к нержавеющей стали
- Открытая мембрана
- Компенсация температурной погрешности
- Долговременная стабильность калибровочных характеристик
- Высокая степень защиты от неправильного подключения, коротких замыканий и перепадов напряжений
- Прочная и надёжная конструкция для тяжелых условий эксплуатации
- Продолжительный срок службы

Дополнительно:

- Искробезопасное исполнение: EEx ia IIC T4
- Изготовление датчиков с требуемыми характеристиками под заказ

ТЕХНИЧЕСКИЕ ПАРАМЕТРЫ

LMP 331

ДИАПАЗОНЫ ДАВЛЕНИЯ

Номинальное давление P_N изб. [бар]	0..0,04	0,06	0,1	0,16	0,25	0,4	0,6	1	1,6	2,5	4	6	10	16	25	40
Уровень [м вод. ст.]	-	-	1	1,6	2,5	4	6	10	16	25	40	60	100	160	250	400
Максимальная перегрузка P_{max} [бар]	0,2	0,2	0,5	0,5	1	1	3	3	6	6	20	20	20	60	60	100

ВЫХОДНОЙ СИГНАЛ / ПИТАНИЕ

Стандартное исполнение: 2-х проводное	Ток: 4...20 мА / $U_B=12 \dots 36$ В	Ex-версия: $U_B=12 \dots 28$ В
Дополнительно: 3-х проводное	Ток: 0...20 мА / $U_B=14 \dots 36$ В	
	Напряжение: 0...10 В / $U_B=14 \dots 36$ В	

ХАРАКТЕРИСТИКИ

Основная погрешность (нелинейность, гистерезис, воспроизводимость)	Стандартно: $\leq \pm 0,35\%$ FSO ¹⁾ / Для давлений $\leq 0,4$ бар: $\leq 0,5\%$ FSO Дополнительно: $\leq \pm 0,25\%$ FSO ($P_N > 0,4$ бар)
Сопrotивление нагрузки	Токовый выход, 2-проводное исполнение: $R_{max} = [(U_B - U_{Bmin}) / 0,02]$ Ом Токовый выход, 3-проводное исполнение: $R_{max} = 500$ Ом Вольтовый выход, 3-проводное исполнение: $R_{min} = 10$ кОм
Влияние отклонения напряжения питания и сопротивления нагрузки на погрешность	Напряжение питания: $\leq \pm 0,05\%$ FSO / 10 В Сопrotивление нагрузки: $\leq \pm 0,05\%$ FSO / кОм
Долговременная стабильность	$\leq \pm 0,1\%$ FSO / год
Время отклика	≤ 5 мс

ВЛИЯНИЕ ТЕМПЕРАТУРЫ

Номинальное давление P_N [бар]	$\leq 0,1$	$\leq 0,25$	$\leq 0,4$	$\leq 1,0$	$> 1,0$
Допускаемая приведенная погрешность [%FSO]	$\leq \pm 2,0$	$\leq \pm 1,5$	$\leq \pm 1,0$	$\leq \pm 1,0$	$\leq \pm 0,75$
[%FSO / 10 К]	$\pm 0,3$	$\pm 0,2$	$\pm 0,14$	$\pm 0,1$	$\pm 0,07$
Диапазон термокомпенсации [°C]		0...50			0...70

ВЛИЯНИЕ ТЕМПЕРАТУРЫ (в диапазоне -20...50°C)

Номинальное давление P_N [бар]	-1...0	$\leq 0,1$	$\leq 0,25$	$\leq 0,4$	$\leq 1,0$	$> 1,0$
Допускаемая приведенная погрешность [%FSO]	$\leq \pm 1,5$	$\leq \pm 2,0$	$\leq \pm 2,0$	$\leq \pm 1,5$	$\leq \pm 1,0$	$\leq \pm 0,75$
[%FSO / 10 К]	$\pm 0,2$	$\pm 0,3$	$\pm 0,3$	$\pm 0,2$	$\pm 0,1$	$\pm 0,07$
Диапазон термокомпенсации [°C]				-20...50		

ЭЛЕКТРОБЕЗОПАСНОСТЬ

Сопrotивление изоляции	> 100 МОм
Защита от короткого замыкания	Постоянно
Обрыв	Не повреждается, но и не работает
Электромагнитная совместимость	Излучение и защищенность согласно EN61326
Искробезопасный вариант исполнения	II 1 G EEx ia IIC T4 (только для 4...20 мА / 2 пров.)
Тип датчика: DX3-LMP331	Максимальные безопасные величины: напряжение 28 В, ток 93 мА, мощность 660 мВт

ТЕМПЕРАТУРНЫЙ ДИАПАЗОН

Измеряемая среда [°C]	-25...125
Электроника [°C]	-25...85
Хранение [°C]	-40...125

УСТОЙЧИВОСТЬ К МЕХАНИЧЕСКИМ ВОЗДЕЙСТВИЯМ

Вибростойкость	10 g RMS (20...2000 Гц)
Ударопрочность	100 g / 11 мс

ЭЛЕКТРИЧЕСКОЕ ПРИСОЕДИНЕНИЕ

Стандартное исполнение - IP 65	Разъем DIN 43650
Дополнительно - IP 67	Разъем Binder 723 (5-конт.) / Кабельный ввод PG7, включая 2 м кабеля
Дополнительно - IP 68	Разъем Wucanear

ПРИСОЕДИНЕНИЕ К ИСТОЧНИКУ ДАВЛЕНИЯ

G 3/4" DIN 3852 с торцевой мембраной и прокладкой: крепление вручную
--

КОНСТРУКЦИОННЫЕ МАТЕРИАЛЫ

Штуцер	Нержавеющая сталь 1.4571
Корпус	Нержавеющая сталь 1.4301
Уплотнение	Стандартно: FKM / Другое исполнение – под заказ
Мембрана	Нержавеющая сталь 1.4435 / Другое исполнение – под заказ
Контактирующие со средой части	Штуцер, уплотнение, мембрана

ПРОЧЕЕ

Потребление тока	При токовом выходном сигнале: 25 мА max / При вольтовом выходном сигнале: 7 мА max
Вес	ок. 200 г
Установочное положение	Любое
Срок службы	$> 100 \times 10^6$ циклов

1) FSO (Full Scale Output) - диапазон выходного сигнала.

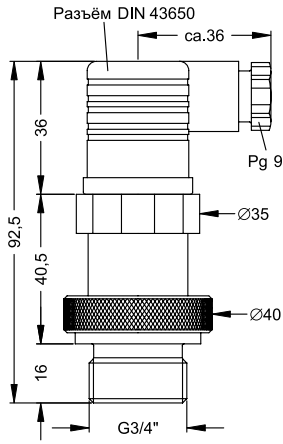
FKM - фтористый каучук (витон).

РАЗМЕРЫ / СОЕДИНЕНИЯ

LMP 331

Варианты подключения источника давления

Стандарт

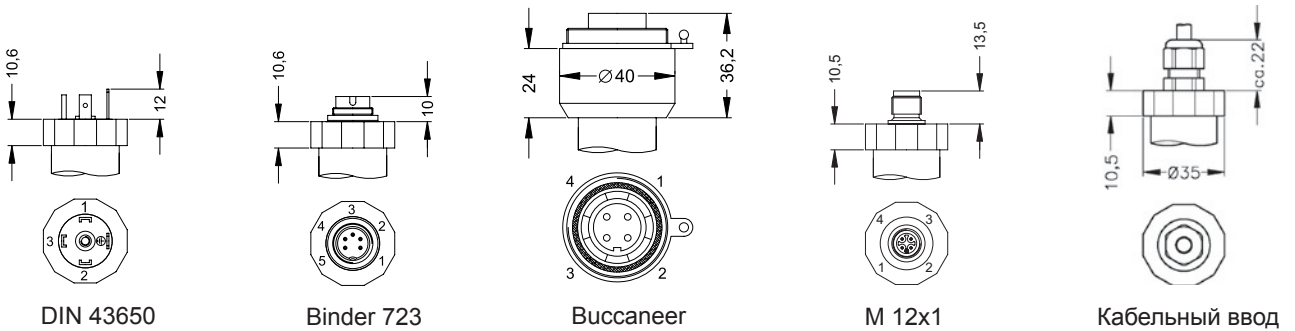


G 3/4" DIN 3852

Электрические разъёмы

Стандарт

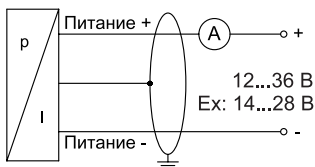
Дополнительно



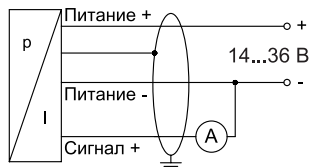
Подключение выводов	Разъёмы				
	DIN 43650	Binder 723 (5-конт.)	M 12x1 (4-конт.)	Buccaneer (4-конт.)	Цвет провода (DIN 47100)
2-пров. исполнение: Питание + Питание - Защитное заземление	1 2 Клемма заземления	3 4 5	1 2 4	1 2 4	Белый Коричневый Оплётка
3-пров. исполнение: Питание + Питание - Сигнал + Защитное заземление	1 2 3 Клемма заземления	3 4 1 5	1 2 3 4	1 2 3 4	Белый Коричневый Зелёный Оплётка

Схема подключения

2-проводное исполнение:
4...20 mA



3-проводное исполнение:
0...20 mA



3-проводное исполнение:
0...10 V

