

LMP 307i

Exia
 открытая мембрана
 SIL



Диапазоны	0..0,4 до 0..20 бар, (0..4 до 0..200 м. вод. ст.), избыточное
Осн. погрешность	0,1 % ДИ
Выходной сигнал	4..20 мА
Типы кабелей	PVC, PUR, FEP и др.
t° среды	-10..70 °С
Сенсор	Кремниевый тензорезистивный
Применение	Вода, топливо и другие жидкости, неагрессивные к нержавеющей стали (Ø корпуса 26,5мм)

Погружной зонд LMP 307i предназначен для непрерывного измерения уровня жидкостей с высокой точностью и стабильностью метрологических характеристик.

Блок цифровой обработки сигнала осуществляет активную компенсацию дополнительной температурной погрешности чувствительного элемента, что позволяет применять зонд для измерения уровня в средах с изменяющейся температурой.

Область применения:

- измерение уровня жидкостей неагрессивных к нержавеющей стали
- мониторинг грунтовых вод
- водоснабжение
- очистка сточных вод

- Диапазоны давления от 0...4 м вод. ст. до 0...200 м вод. ст.
- Индивидуальная настройка диапазона по требованию заказчика
- Выходные сигналы: 4...20 мА/ 2-х пров. 0...10 В/ 3-х пров. и др.
- Дополнительная температурная погрешность не более +/- 0,2% ДИ в температурном диапазоне -10...70 °С
- Кабель с пустотелой жилой для компенсации изменения атмосферного давления
- Применим для воды и других жидкостей неагрессивных к нержавеющей стали
- Специальная конструкция с торцевой мембраной
- Долговременная стабильность калибровочных характеристик
- Компенсация температурной погрешности
- Высокая степень защиты от неправильного подключения, короткого замыкания и перепадов напряжения
- Продолжительный срок службы

Дополнительно:

- Искробезопасное исполнение: 0ExiaIICT4
- Изготовление датчиков с требуемыми характеристиками под заказ
- Цифровой интерфейс RS 232 для регулировки характеристик датчика (диапазон, демпфирование)
- Цифровой интерфейс RS-485 (протокол HART или Modbus)



ТЕХНИЧЕСКИЕ ПАРАМЕТРЫ

LMP 307i

ДИАПАЗОНЫ ДАВЛЕНИЯ

Номинальное давление P _N изб. [бар]	0,4	1	2	4	10	20
Уровень [м вод. ст.]	4	10	20	40	100	200
Максимальная перегрузка P _{max} [бар]	2	5	10	20	40	80

ВЫХОДНОЙ СИГНАЛ / ПИТАНИЕ

Стандартно:	Ток: 4...20 мА, 2-х проводное / U _B = 12...36 В	Ex-версия: U _B = 14...28 В
Дополнительно:	Напряжение: 0...10 В / 3-х пров. / U _B = 14...36 В Цифровой интерфейс RS - 232 ; RS 485 для настройки калибровочных характеристик: Смещение нулевой точки: 0...90% ДИ ¹⁾ Диапазон: 1:10 Демпфирование: 0...99,9 с	

ХАРАКТЕРИСТИКИ

Основная погрешность (нелинейность, гистерезис, воспроизводимость)	Стандартно: $\leq \pm(0,08 + 0,02 \times \text{номинальный диапазон} / \text{установленный диапазон}) \% \text{ ДИ}$
Сопротивление нагрузки	Токовый выход, 2-проводное исполнение: $R_{\text{max}} = [(U_B - U_{B \text{ min}}) / 0,02] \text{ Ом}$
Влияние отклонения напряжения питания и сопротивления нагрузки на погрешность	Напряжение питания: $\leq \pm 0,05\% \text{ ДИ} / 10 \text{ В}$ Сопротивление нагрузки: $\leq \pm 0,05\% \text{ ДИ} / \text{кОм}$
Долговременная стабильность	$\leq \pm 0,1\% \text{ ДИ} / \text{год}$
Время отклика	2-пров.: <10 мсек; 3-пров.: <3 мсек

ВЛИЯНИЕ ТЕМПЕРАТУРЫ

Допускаемая приведённая погрешность [%ДИ]	$\leq \pm(0,2 \times \text{номинальный диапазон} / \text{установленный диапазон})$
[%ДИ / 10 К]	$\pm(0,02 \times \text{номинальный диапазон} / \text{установленный диапазон})$
Диапазон термокомпенсации [°C]	-20...80

ЭЛЕКТРОБЕЗОПАСНОСТЬ

Сопротивление изоляции	> 100 МОм
Защита от короткого замыкания	Постоянно
Обрыв	Не повреждается, но и не работает
Электромагнитная совместимость	Излучение и защищённость согласно EN 61326
Искробезопасный вариант исполнения	(только для 4...20 мА / 2 пров.) / 0ExialICT4 Максимальные безопасные величины: напряжение 28 В, ток 93 мА, мощность 660 мВт

ЭЛЕКТРИЧЕСКОЕ ПРИСОЕДИНЕНИЕ

Кабель с пустотелой жилой	Оплётка: PVC / PUR / FEP PVC (-5 ... 70 °C) серый PUR (-10 ... 70 °C) чёрный FEP (-10 ... 70 °C) чёрный
Другое	По заказу

ТЕМПЕРАТУРНЫЙ ДИАПАЗОН

Измеряемая среда [°C]	-10...70
Хранение [°C]	-25...70

КОНСТРУКЦИОННЫЕ МАТЕРИАЛЫ

Корпус	Нержавеющая сталь 1.4571
Уплотнение	FKM ²⁾ / EPDM ³⁾
Мембрана	Нержавеющая сталь 1.4435
Защитная оболочка кабеля	PVC ⁴⁾ (серый) / PUR ⁵⁾ (чёрный) / FEP ⁶⁾ Другое исполнение - под заказ

ПРОЧЕЕ

Потребление тока	25 мА max
Емкость кабеля	сигнальный провод/экран, а также сигнальный провод/сигнальный провод 160 пФ/м
Индуктивность кабеля	сигнальный провод/экран, а также сигнальный провод/сигнальный провод 1 мкГн/м
Вес	ок. 250 г (без учёта веса кабеля)
Защита	IP 68

ПРИНАДЛЕЖНОСТИ ДЛЯ КРЕПЛЕНИЯ (ЗАКАЗЫВАЮТСЯ ОТДЕЛЬНО)

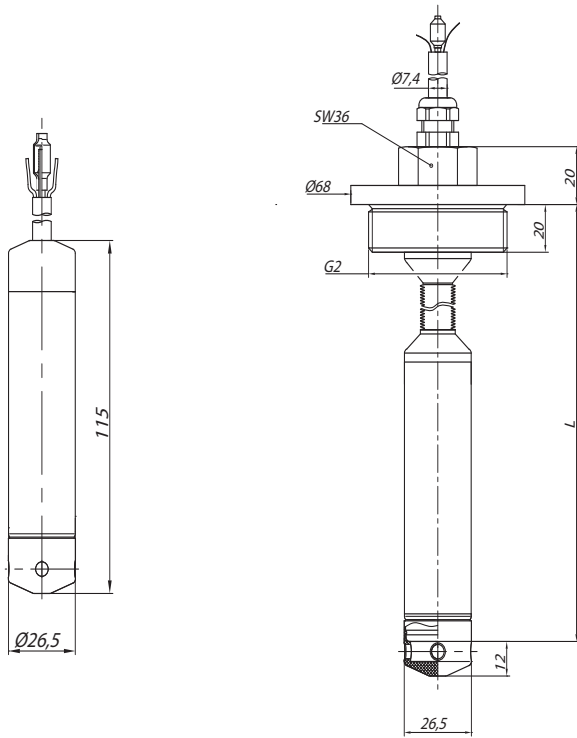
Присоединительные разъёмы из нержавеющей стали
Терминальный зажим

- 1) ДИ — Диапазон измерений.
- 2) FKM — фтористый каучук (витон).
- 3) EPDM — этиленово-пропиленовый каучук.
- 4) PVC — поливинилхлорид.
- 5) PUR — полиуретан.
- 6) FEP — фторопласт.

РАЗМЕРЫ / СОЕДИНЕНИЯ

LMP 307i

Стандарт

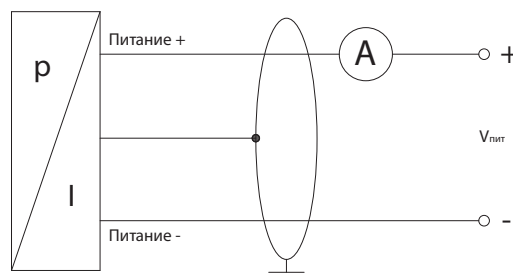


(с защитной стальной трубкой)
и гайкой G2

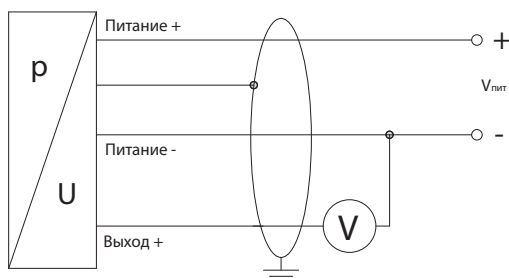
Схема подключения

Электрическое присоединение		Кабель
2-х пров.	Питание +	белый
	Питание -	коричневый
Заземление		желт./зел.
3-х пров.	Питание +	белый
	Питание -	коричневый
	Выход +	зеленый
Заземление		желт./зел.

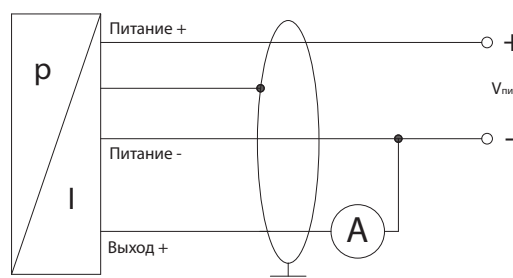
2-х пров. (вых. сигнал - ток)



3-х пров. (вых. сигнал - напряжение)



3-х пров. (вых. сигнал - ток)



КОД ЗАКАЗА ДЛЯ LMP 307i

LMP 307i	XXX	XXXX	X	X	X	X	X	X	X	XXX	XXX
КАЛИБРОВКА											
в бар	450										
в м вод. ст.	451										
ДИАПАЗОН ПЕРЕГРУЗКА											
0...0,4 бар (0...4,0 м вод. ст.)	2 бар	4000									
0...1,0 бар (0...10,0 м вод. ст.)	5 бар	1001									
0...2,0 бар (0...20,0 м вод. ст.)	10 бар	2001									
0...4,0 бар (0...40,0 м вод. ст.)	20 бар	4001									
0...10,0 бар (0...100,0 м вод. ст.)	40 бар	1002									
0...20,0 бар (0...200,0 м вод. ст.)	80 бар	2002									
Другой (указать при заказе)		9999									
КОРПУС											
Нержавеющая сталь 1.4571 (316 Ti)			1								
МЕМБРАНА											
Нержавеющая сталь 1.4435				1							
ВЫХОДНОЙ СИГНАЛ											
4...20 мА/2-х пров.						1					
0...10В/3-х пров.						3					
4...20 мА/2-х пров. 0ExIICT4						E					
интерфейс RS -485 / протокол HART						1D					
интерфейс RS -485 / протокол Modbus RTU						2D					
Другой (указать при заказе)						9					
УПЛОТНЕНИЕ											
FKM							1				
Другое (указать при заказе)							9				
ОСНОВНАЯ ПОГРЕШНОСТЬ											
0,1 % ДИ								1			
калибровка на диапазон заказчика								1			
Другая (указать при заказе)								9			
ЭЛЕКТРИЧЕСКОЕ ПРИСОЕДИНЕНИЕ											
PVC -кабель									1		
PUR -кабель									2		
PEP -кабель с тефлоновым покрытием									3		
TPE -кабель для температур до 125 °С с трубкой из нерж. стали									4		
Другое (указать при заказе)									9		
ДЛИНА КАБЕЛЯ											
Указывается в метрах (например 3м = 003)										003	
ИСПОЛНЕНИЕ											
Стандартное											11R
С защитой кабеля (трубка из нерж. стали)											103
Интерфейс RS 232 (длина кабеля при конфигурировании не более 5 метров)											121
Другое (указать при заказе)											999

Пример, для исполнения с длиной кабеля 3 м
 LMP 307i 451-1001-1-1-1-1-1-1-003-11R

КОД ЗАКАЗА ДЛЯ LMP 307i (продолжение)

ДОПОЛНИТЕЛЬНЫЕ ПАРАМЕТРЫ (Только при выборе выходного сигнала 1D и 2D)		
RS 485, питание 8...15 В		141
RS 485, питание 10...36 В		142
RS 485, питание 3,3...5 В		143
РЕЖИМ ИЗМЕРЕНИЙ (При выборе выходного сигнала 1D - RS 485/HART)		
Непрерывный (стандарт)		A
По запросу		B
СКОРОСТЬ (При выборе выходного сигнала 1D - RS 485/HART)		
1200 бод (стандарт)		1200
2400 бод		2400
ТЕРМОКОМПЕНСАЦИЯ (При выборе выходного сигнала 1D - RS 485/HART)		
0...70 С (стандарт)		1
-20...80 С		2
КОНТРОЛЬ ЧЕТНОСТИ (При выборе выходного сигнала 2D - RS 485/Modbus RTU)		
чет		S
нечет		L
нет		O
СКОРОСТЬ (При выборе выходного сигнала 2D - RS 485/Modbus RTU)		
4800 бод (стандарт)		4800
9600 бод		9600
19200 бод		19200
38400 бод		38400
ТЕРМОКОМПЕНСАЦИЯ (При выборе выходного сигнала 2D - RS 485/Modbus RTU)		
0...70 С (стандарт)		1
-20...80 С		2