

DMP 330M



Диапазоны	0...6 бар до 0...16 бар, избыточное
Перегрузка	до 3X
Осн. погрешность	1,0 % ДИ
Выходной сигнал	4..20 мА; 0..10 В
Присоединение	M20x1,5; G 1/2"
Сенсор	Керамический тензорезистивный
Применение	Неагрессивные к нержавеющей стали жидкости, газы и пар

Экономичный датчик давления DMP 330M был специально разработан для применения в сфере жилищно-коммунального хозяйства, где нужны недорогие, надёжные и компактные датчики. За счёт максимального упрощения конструкции и уменьшения количества исполнений цена датчика снижена до минимума.

Датчик обеспечивает пропорциональное преобразование давления рабочей среды в электрический сигнал 4...20 мА с погрешностью 1% от диапазона измерения, который составляет 6, 10 или 16 бар. Корпус датчика изготовлен из нержавеющей стали. Датчик неразборный.



ТЕХНИЧЕСКИЕ ПАРАМЕТРЫ

DMP 330M

ДИАПАЗОНЫ ДАВЛЕНИЯ			
Номинальное давление P _N изб. [бар]	6	10	16
Перегрузка [бар]	12	25	50
ХАРАКТЕРИСТИКИ			
Основная погрешность	1% ДИ ¹⁾		
Дополнительная погрешность	0,5% ДИ /10 °С		
Диапазон термкомпенсации [°С]	-25...85		
Время реакции	10 мс		
ТЕМПЕРАТУРНЫЙ ДИАПАЗОН			
Измеряемая среда [°С]	-25...125		
Окружающая среда [°С]	-25...85		
Хранение [°С]	-40...100		
КОНСТРУКЦИОННЫЕ МАТЕРИАЛЫ			
Штуцер	Нержавеющая сталь 303		
Уплотнение	FKM ²⁾ (витон)		
Мембрана	Керамика Al ₂ O ₃		
ЭЛЕКТРИЧЕСКОЕ ПРИСОЕДИНЕНИЕ			
Стандартное исполнение	Разъем DIN 43650		
МЕХАНИЧЕСКОЕ ПРИСОЕДИНЕНИЕ			
Стандартное исполнение	G 1/2" DIN 3852		/ M20x1,5
ПРОЧЕЕ			
Выходной сигнал	4..20 мА / 2-х пров.		
Питание	8...32 В		
Количество циклов	> 100 x 10 ⁶		
Вес	150 г		
Пылевлагозащита	IP 65		

1) ДИ - Диапазон измерений.

2) FKM — фтористый каучук (витон).

РАЗМЕРЫ / СОЕДИНЕНИЯ

DMP 330M

Габаритные и присоединительные размеры

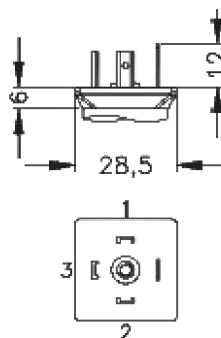
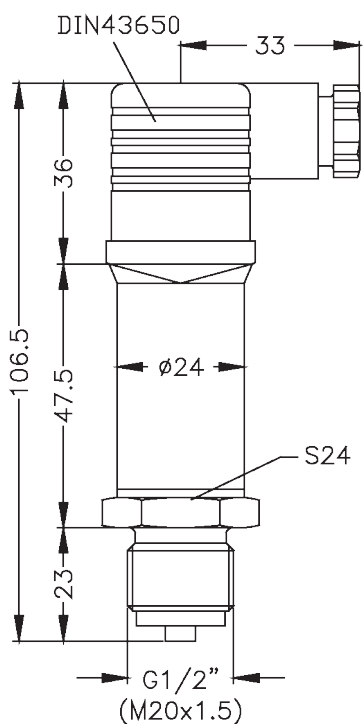
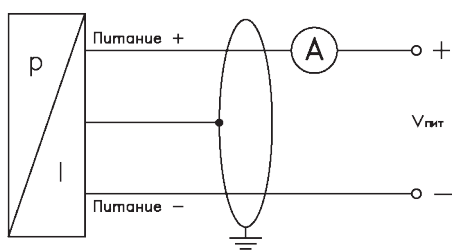


Схема подключения

2-х пров. (вых. сигнал - ток)



Электрическое присоединение	DIN43650
2-х пров. Питание +	1
Питание -	2
Заземление	\oplus

