

преобразователи частоты **Delta Electronics, Inc**

Предлагаем со склада в Москве преобразователи частоты моделей **VFD-B, VFD-L, VFD-S, VFD-M** для управления 3-фазными асинхронными двигателями мощностью от 0,04 до 75кВт с напряжением питания 1х(220...230)В и 3х(380...440)В.

Преобразователи предназначены для работы в технологическом (насосы и вентиляторы, транспортирующие механизмы, экструдеры, миксеры и т.п.) и энергосберегающем оборудовании (станции управления насосами, системы кондиционирования и т.п.).

Особенности преобразователей VFD-B:

ежемесячный объем производства всей номенклатуры данной модели – не менее 5000 штук, что гарантирует хорошую отработку изделия, повторяемость и надежность. Производство сертифицировано по стандарту ISO9002.

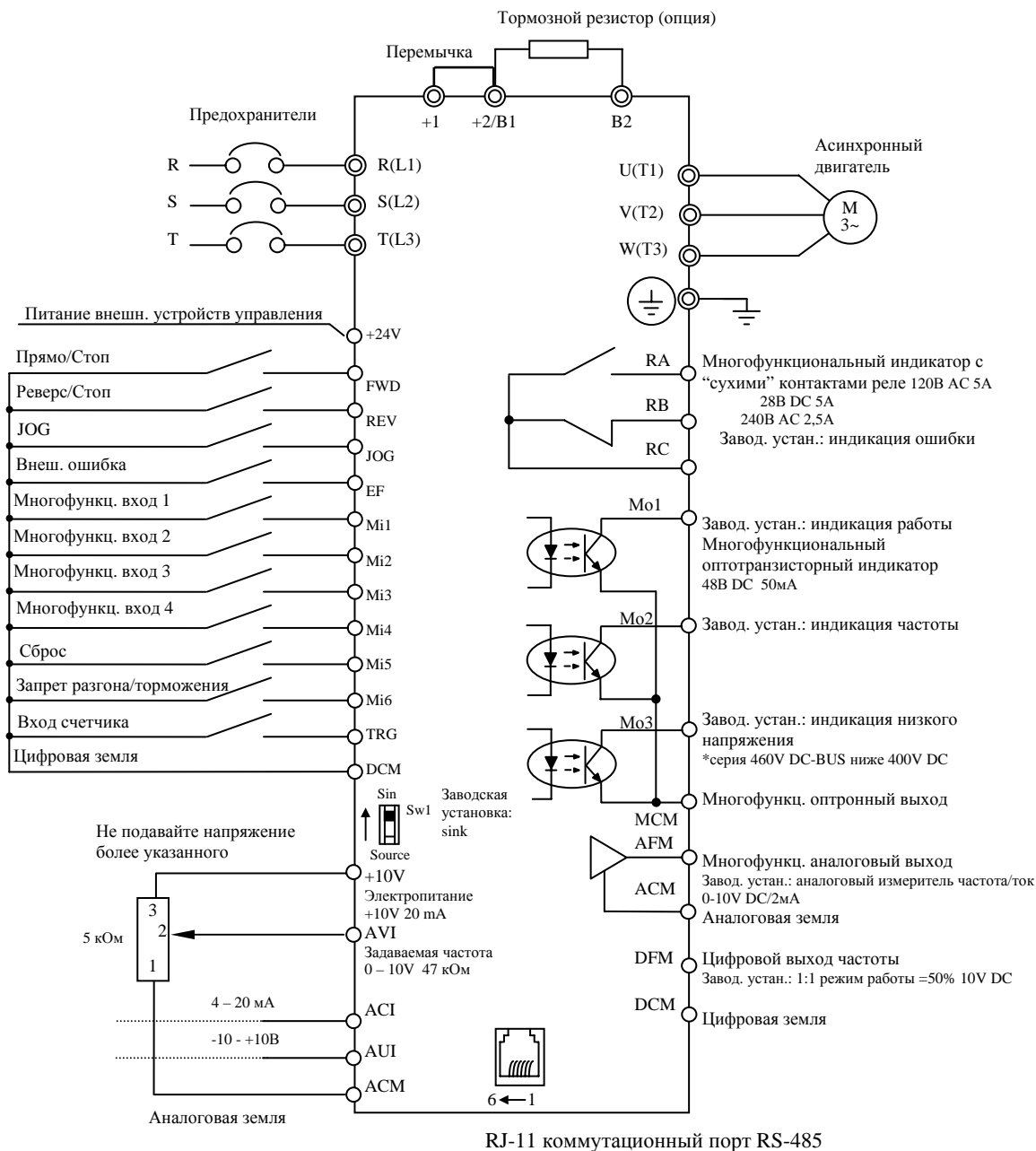


- частотный и бездатчиковый векторный алгоритмы управления. При векторном управлении:
 - диапазон регулировки скорости вращения в пределах 1:50 при M-const;
 - точность поддержания заданной скорости вращения – в пределах $\pm (1)\%$ при изменении момента нагрузки до 90% от номинального;
 - обеспечивается 150% номинального момента, начиная с $F_{вых}=1Гц$).
- встроенный PID-регулятор для эффективной работы привода в замкнутой системе автоматического регулирования, например, по давлению или расходу в системах тепло-водоснабжения.
- автоматическое энергосбережение при работе с насосами и вентиляторами (обеспечивается автоматическим снижением напряжения на двигателе при снижении нагрузки до заданного пользователем уровня и отключением двигателя при снижении нагрузки до величины близкой к холостому ходу).
- автоматическое релейное управление тремя дополнительными насосами.
- широкие возможности задания характеристики напряжения от частоты $U_{вых}=f(F_{вых})$ при частотном способе управления (пять встроенных характеристик и одна, задаваемая пользователем).
- стабилизация напряжения на двигателе при изменении напряжения питающей сети.
- автоматический подъем начального пускового момента и компенсация скольжения.
- возможность работы привода с переходом на одну из 15-ти предустановленных частот вращения, в том числе, в автоматически исполняемом цикле с заданным временным интервалом каждого шага в диапазоне от 0 до 65500сек (обеспечивается встроенным PLC – программируемым логическим контроллером).
- независимое задание и выбор 4-х времен разгона/замедления (от 0,1 до 3600сек).
- последовательный интерфейс RS-485 (протокол Modbus) со скоростью передачи до 38 400 бод.
- автотестирование и определение параметров двигателя при векторном управлении при включении.
- режим автоматического выбора наименьшего времени разгона и торможения.
- возможность работы с цифровым датчиком скорости – инкрементальным энкодером (с использованием интерфейсной платы (опция), легко устанавливаемой внутрь преобразователя).
- встроенный и съемный пульт управления с пятиразрядным LED дисплеем.
- 11 цифровых входов (из них, 6 многофункциональных программируемых).
- 3 аналоговых входа (4-20мА, минус10/+10В).
- 2 релейных и 3 цифровых (с открытым коллектором) многофункциональных программируемых выходов.
- 1 аналоговый выход для подключения стрелочного прибора, контролирующего выходной ток или частоту.
- 1 импульсный выход для подключения внешнего частотомера, контролирующего выходную частоту.

Основные характеристики преобразователей частоты VFD-B

VFDXXXB43A	007	015	022	037	055	075	110	150	185	220	300	370	450	550	750
Ном. мощность двигателя, кВт	0.75	1.5	2.2	3.7	5.5	7.5	11	15	18.5	22	30	37	45	55	75
Полная выходная мощность, кВА	2.3	3.2	4.2	6.3	9.9	13.7	18.3	24.4	28.9	34.3	45.7	55.6	69.3	80	100
Номинальный выходной ток, А	3.0	4.2	5.5	8.2	13	18	24	32	38	45	60	73	91	105	145
Диапазон регулировки	вых. частоты от 0.1 до 400 Гц, с дискретностью 0,01 Гц, $U_{вых}$ - от 0 до $U_{сети}$														
Перегрузочная способность	150% от номинального тока в течение 60 сек														
Параметры питающей сети	$\sim 3 \times (380 - 480)В \pm 10\%$, частотой 50/60Гц $\pm 5\%$														
Потребл. от сети ток, А, не более	4.2	6.0	7.2	8.5	14	20.6	28	30	39	49	64	78	98	105	145
Габариты (выс./шир./глуб.), мм	185	185	260		272.1		323	403.8			289		660		
	118	118	150		150		200	250			370		425		
	145	160	160.2		191.7		183	205.4			260		264		

Базовая схема подключения преобразователя VFD-B



Компания «ПРОМИМПОРТ»,

Тел./факс: (495) 640-50-53

info@promimport.ru

www.promimport.ru