

Основные характеристики

- Нижний предел температуры измерения: FA1: 475°C, FA2: 250°C
- Высокая точность $\pm 0,3\%$ от ИВ
- Высокое оптическое разрешение до 100:1
- Фокусное расстояние до 100 мм
- Оптоволоконная сборка выдерживает температуру окружающей среды до 200°C, защита стандарта IP65
- Быстрое время отклика до 0,01 секунды
- Аналоговый выходной сигнал 0/4-20 мА
- Последовательный цифровой выход RS485; (поддерживает работу в сети до 32 термометров серии Marathon в любой комбинации)
- Расширенная функция обработки сигнала: расчет пиковых и средней температуры в задаваемое оператором время
- Компенсация интерференции – корректировка излучения других объектов
- Встроенный светодиодный дисплей и панель управления
- Программируемое реле: 2 точки и режим защиты от сбоев
- Программное обеспечение Marathon DataTemp® для работы и диагностики
- Программное обеспечение FieldCal для перекалибровки

Электрические характеристики

Выходной сигнал	0/4-20 мА; RS-485, 2-х/4-проводное подключение, сетевая работа до 32 термометров Реле, 48 В, 300 мА, время отклика < 2 мсек
Питание	24 В DC $\pm 20\%$, 500 мА

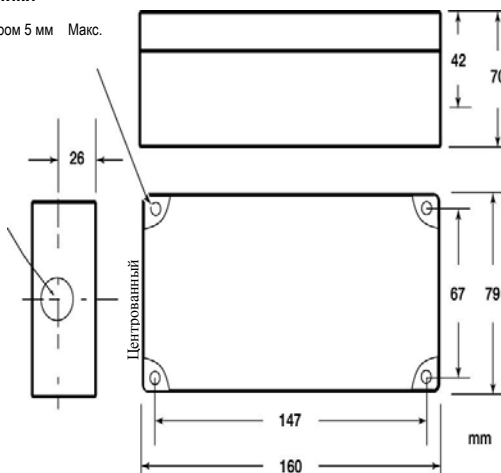
Общие характеристики

Защита от окружающей среды	IP65 (IEC529)
Температура работы	
Оптоволоконный кабель / датчик	0 до 200°C
Блок электроники	0 до 60°C, В корпусе охлаждения до 150°C
Температура хранения	
Блок электроники	-20 ... 70°C
Относительная влажность	10 -95%, не конденсат
Защита от шока:	
Блок электроники	IEC 68-2-27
Защита от вибрации:	
Блок электроники	IEC 68-2-6
Вес	
Измерительный датчик	100 грамм
Блок электроники	710 грамм
Защита кабеля	работает до 200°C, армировка нержавеющей сталью, оболочка из витона, IP65, снабжен изоляцией для защиты оптоволоконного кабеля

Блок электроники

Монтажное отверстие диаметром 5 мм Макс. диаметр головки болта 8 мм

Отверстие диаметром 21 мм



Raytek Marathon Series

FA1/FA2

Оптоволоконные термометры



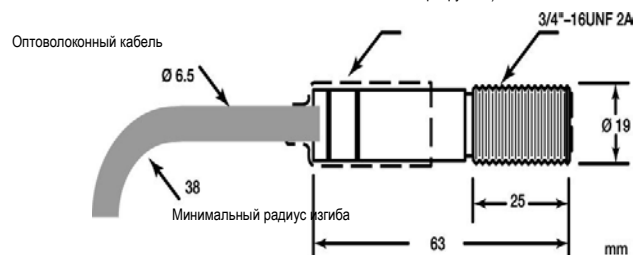
Технические характеристики

Диапазон измерений	
FA1A	475 до 900°C
FA1B	800 до 1900°C
FA1C	1200 до 3000°C
FA2A	250 до 800°C
FA2B	400 до 1700°C
Спектральный диапазон:	
FA1	1,0 мкм номинально (Si - детектор)
FA2	1,6 мкм (InGaAs - детектор)
Точность	$\pm(0,3\% T_{\text{измер.}} + 2^\circ\text{C})^1$
Воспроизводимость	$\pm 1^\circ\text{C}$
Температурное разрешение	
Аналоговый выходной сигнал	$\pm 0,05^\circ\text{C}$
Дисплей и RS485	$\pm 1^\circ\text{C}$
Время отклика	0,01 сек (95%), регулируемое до 10 сек.
Коэффициент излучения	0,10 - 1,00 с шагом 0,01
Обработка сигнала	Фиксация пиковых и средних значений

¹ T_{измер.} в °C

Оптический датчик

Защитный силиконовый чехол (размеры варьируются)



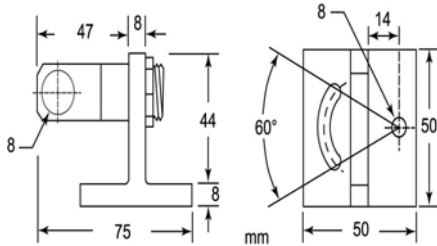
Raytek®

Монтажное и защитное оборудование

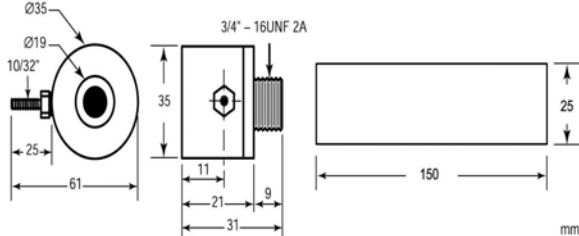
В стандартную поставку прибора входит регулируемый монтажный кронштейн, гайка, ПО Marathon DataTemp, ПО FiledCal, инструкция по эксплуатации, копия Сертификата Госстандарта РФ, методика поверки, паспорт, гарантийный талон – 2 года. Дополнительно можно заказать следующее оборудование:

- Система для монтажа датчика на печь/с обдувом линз, либо с монтажным фланцем (XXXFORFMF) либо с утяжеленной базой (XXXFORFMC)
- Система для обдува линз датчика со встроенной визирной трубкой из нержавеющей стали (XXXFOHAPA), поток воздуха 0,5 – 1,5 л/сек
- 24 ВDC / 1,1 А источник питания с универсальным входом 110/220 ВAC (XXX2CDCPSS)
- Интерфейс-конвертер RS-485/RS-232 со встроенным переключателем, позволяющим работать как в режиме 2-хпроводного, так и 4-хпроводного подключения, также в сетевом и одиночном режиме (XXX485CVT2)
- Светоуказка (питание от батарейки), вкл. адаптер для оптоволо. кабеля FA (XXXFAFAL)
- Визирная трубка из нержавеющей стали для датчика. Длина 300 мм, диаметр 32 мм обеспечивает подключение к стандартным кабелепроводам (XXXFOSTCA)

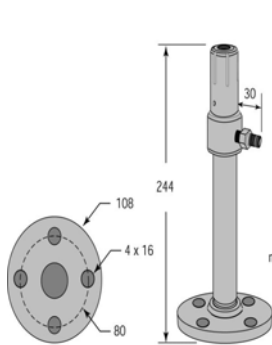
Регулируемый кронштейн (XXXFOADJB)



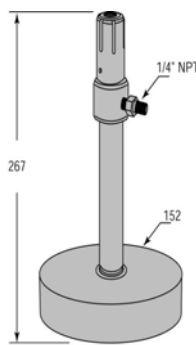
Система воздухоочистки линз (XXXFOHAPA)



Монтажная система для установки датчика на печь с фланцем (XXXFORFMF)



Монтажная система для установки датчика на печь (утяжеленная) (XXXFORFMC)



Оптические характеристики

Оптическое разрешение D : S¹

FA1A ²	20 : 1
FA1B	100 : 1
FA1C	100 : 1
FA2A ²	20 : 1
FA2B	40 : 1

Фокусное расстояние

Стандартный фокус	∞
Ближний фокус 1	100 мм
Ближний фокус 2	300 мм

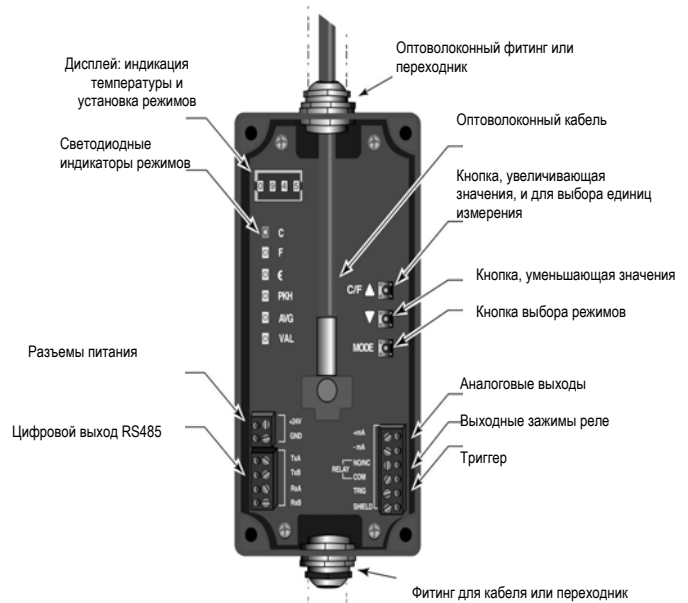
¹ при 95% энергии, D: Расстояние между датчиком и объектом, S: диаметр измеряемого пятна
² возможен с лазерным прицелом

Опции

Опции указываются во время основного заказа.

- Оптоволоконный кабель длиной: 1, 3, 6 или 10 метров
- Сертификат калибровки ISO, аккредитация NIST/DKD (XXXFR1CERT)
- Свидетельство первичной поверки Госстандарта – 2 года
- Лазерный прицел (...L) только для моделей FA1A/FA2A
- Корпус для охлаждения блока электроники (...W), скорость потока воды 2 л/мин., 16°C для эффективного охлаждения

Встроенный дисплей и панель управления



www.raytek.com
самое современное оборудование

Worldwide Headquarters

Raytek Corporation
Santa Cruz, CA USA
Tel: +1 831 458 - 1110
+1 800 227 - 8074 Fax:
+1 831 458 - 1239
automation@raytek.com

European Headquarters

Raytek GmbH Berlin,
Germany Tel:
80 08 +49 30 47
- 0
Sales: - 400
+49 30 4 71 02 51
raytek@raytek.de

Россия:

Тел/ф. (495) 589-27-63
e-mail: info@promimport.ru

Raytek United Kingdom Milton

Keynes, UK
Tel: +44 1908 630 800 Fax:
+44 1908 630 900
ukinfo@raytek.com

Raytek[®]